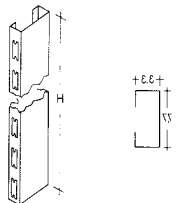
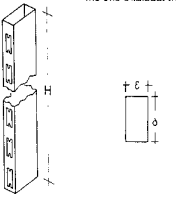
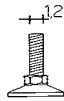
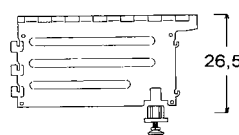

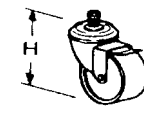


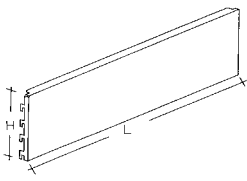
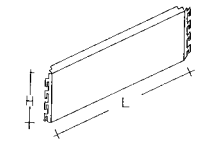
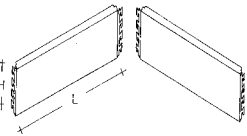
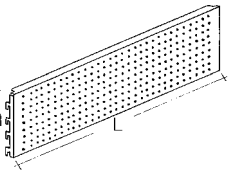
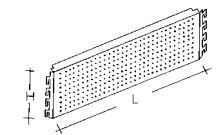


Colori : AVORIO

MODELLO	ART	DESCRIZIONE	COLL.	KG.	CBM	PREZZO
 <p>Montante aperto con piedino cm. 7,7x3,3</p> <p>8x8 cm piedino cm 3x8</p> <p>Montante tubolare cm 3x8</p> <p>Tubolare height 3x8 cm Piedino cm 3x8 cm Montante tubolare cm 3x8 cm</p>	6001	H.125				€ 22,40
	6002	H.150				€ 26,50
	6003	H.175				€ 30,70
	6004	H.200				€ 35,30
	6005	H.225				€ 38,90
	6006	H.250				€ 43,60
 <p>Montante tubolare</p>	6007	H.275				€ 50,70
	6008	H.300				€ 54,20
 <p>Piedino regolabile di cm 4 x 1,2 per base bassa</p>	6133	Piedino regolabile				€ 1,20
 <p>Base alta con vite regolabile</p> <p>26,5</p>	6012	H.30				€ 11,80
	6013	H.40				€ 13,80
	6014	H.50				€ 16,00
	6015	H.60				€ 19,50
 <p>Ruote</p>  <p>Ruote con freno</p>	6132	Ruote normali				€ 18,30
	6130	Ruote con freno				€ 35,30



Colori : AVORIO

MODELLO	ART	DESCRIZIONE	COLL	KG.	CBM	PREZZO
 <p>Pannello posteriore</p>		<b>Pannello posteriore H,25</b>				
	6017	L. 45 X 25 H				€ 7,20
	6018	L. 75 X 25 H				€ 7,20
	6019	L.100 X 25 H				€ 8,90
	6020	L.133 X 25 H				€ 11,80
 <p>Pannello per angolo tagliato</p>	6021	<b>Pannello per angolo tagliato</b> H.25 X106 L.				€ 11,20
 <p>Coppia di pannelli SX/DX per angolo pieno</p>	6022	<b>Coppia pannelli SX/DX per angolo pieno</b> H.25 X 75 L.				€ 16,00
 <p>Pannello forato</p>		<b>Pannello forato</b>				
	6031	L. 45 X 25 H				€ 14,70
	6032	L. 75 X 25 H				€ 14,70
	6033	L. 100 X 25 H				€ 17,70
	6034	L. 133 X 25 H				€ 23,00
 <p>Pannello per angolo tagliato forato</p>	6035	<b>Pannello per angolo tagliato forato</b> L.106 x 25 h				€ 20,00



Colori : AVORIO

MODELLO	ART	DESCRIZIONE	COLL	KG.	CBM	PREZZO
<p>Pannello per angolo aperto</p>	6023	H. 125				€ 11,80
	6024	H.150				€ 13,50
	6025	H.175				€ 15,40
	6025	H.200				€ 17,20
	6027	H.225				€ 19,50
	6028	H.250				€ 21,80
	6029	H.275				€ 28,30
	6030	H.300				€ 30,00
	<p>Copri rivestimento per gondola</p>	6222	L. 75			
6223		L. 100				€ 6,50
6224		L.133				€ 8,30
<p>Mensola a due denti</p>	6037	P. 20				€ 3,00
	6038	P. 25				€ 3,30
	6039	P. 30				€ 3,60
	6040	P. 35				€ 3,90
	6041	P. 40				€ 4,20
<p>Mensola a tre denti</p>	6043	P. 50				€ 7,20
	6044	P. 60				€ 7,70
<p>Mensola per angolo chiuso pieno</p>	6046	P. 20				€ 3,60
<p>Mensola inclinata</p>	6047	P. 30				€ 3,60
<p>Mensola a 2 feritoie con inserimento pieno sopra e sotto</p>	6296	P. 20				€ 8,30
	6297	P. 25				€ 8,90
	6298	P. 30				€ 9,50
	6299	P. 35				€ 10,70
	6300	P. 40				€ 11,80

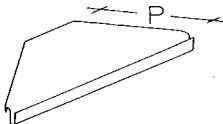

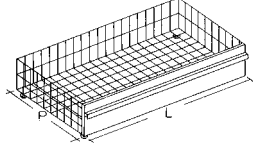
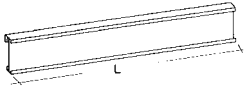
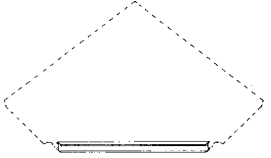
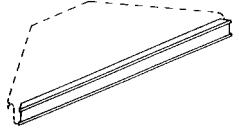


Colori : AVORIO

MODELLO	ART	DESCRIZIONE	COLL	KG.	CBM	PREZZO
<b>Mensola ad "L" a 3 posizioni</b> 	6301	Mensola ad " L" a tre posizioni P.40				€ 7,70
	<b>Elementi per ripiano</b>					
<b>Elementi per ripiani</b> 	6048	15X45				€ 8,00
	6049	15X75				€ 8,50
	6050	15X100				€ 9,50
	6051	15X133				€ 13,00
	6052	20X45				€ 9,50
	6053	20X75				€ 10,00
	6054	20X100				€ 11,60
	6055	20X133				€ 15,40
	6056	25X45				€ 11,50
	6057	25X75				€ 12,00
	6058	25X100				€ 14,20
	6059	25X133				€ 17,70
	6060	30X45				€ 12,50
	6061	30X75				€ 13,50
6062	30X100				€ 16,50	
6063	30X133				€ 20,70	
<b>Elementi per ripiani</b> 	6066	Elementi per ripiano 100X10				€ 10,00
<b>Ripiano per angoli tagliati</b> 	6085	L. 25				€ 19,50
	6086	L. 30				€ 20,70
	6087	L. 35				€ 26,80
	6088	L. 40				€ 24,20
	6089	L. 50				€ 27,20
	6090	L. 60				€ 30,00
<b>Ripiano per angolo pieno</b> 	6077	L. 25				€ 35,30
	6078	L. 30				€ 35,30
	6079	L. 35				€ 35,30
	6080	L. 40				€ 35,30
	6081	L. 50				€ 35,30
	6082	L. 60				€ 35,30
	6083	L. 70				€ 35,30

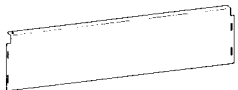
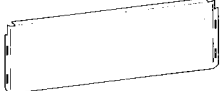
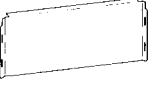
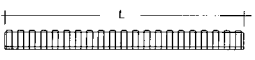
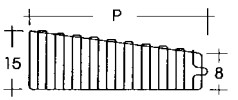
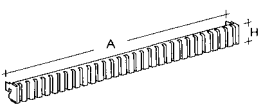


Colori : AVORIO

MODELLO	ART	DESCRIZIONE	COLL	KG.	CBM	PREZZO
<p>Ripiano per angolo aperto</p> 		<b>Ripiano per angolo aperto</b>				
	6069	L. 25				€ 13,50
	6070	L. 30				€ 15,40
	6071	L. 35				€ 16,50
	6072	L. 40				€ 18,30
	6073	L. 50				€ 20,70
6074	L. 60				€ 24,20	
<p>Striscia in P.V.C rosso, blu, verde, giallo, nero</p> 	6112	Striscia in P.V.C. Al metro lineare				€ 1,20
<p>Cassoni riserva per base alta</p> 	6149	L.100 X 40				€ 70,60
	6150	L. 100 X 50				€ 79,50
<p>Profilo per ripiani</p> 	6092 P 6093 P 6094 P 6095 P	L. 45 L. 75 L. 100 L. 133				€ 2,00 € 2,30 € 2,60 € 3,30
<p>Profilo per angoli chiusi</p> 	6097 6098 P 6099 P 6100 P 6101 P 6101 P	L. 25 L. 30 L. 35 L. 40 L. 50 L. 60				€ 2,60 € 2,60 € 2,60 € 2,60 € 2,60 € 2,60
<p>Profilo per angoli aperti</p> 	6105 6107 P 6108 P 6109 P	L. 25 L. 30 L. 40 L. 50				€ 3,30 € 3,30 € 3,30 € 3,30

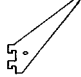

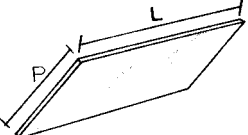
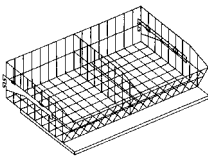
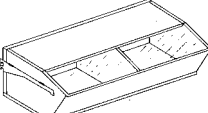



Colori : AVORIO

MODELLO	ART	DESCRIZIONE	COLL	KG.	CBM	PREZZO
 <p>Zoccolo per base alta rosso, blu, verde, giallo, nero.</p>		<b>Zoccolo per base alta</b>				
	6135	L. 45				€ 10,00
	6136	L. 75				€ 10,50
	6137	L. 100				€ 11,80
	6138	L. 133				€ 16,50
		Colori : rosso, blu, verde, giallo, nero				
 <p>Zoccolo per angolo aperto per base alta</p>		<b>Zoccolo per angolo aperto</b>				
	6139	L. 30				€ 11,80
	6140	L. 40				€ 12,40
	6141	L. 50				€ 13,50
	6142	L. 60				€ 15,40
		Colori : rosso, blu, verde, giallo, nero				
 <p>Zoccolo per angolo chiuso e isolato per base alta</p>		<b>Zoccolo per angolo chiuso</b>				
	6144	L. 30				€ 13,00
	6145	L. 40				€ 10,70
	6146	L. 50				€ 9,50
	6147	L. 60				€ 8,30
		Colori : rosso, blu, verde, giallo, nero				
		<b>Mensola per ciellino</b>				
	6175	L. 40				€ 8,30
	6176	L. 50				€ 9,50
	6177	L. 60				€ 11,30
 <p>Frontalino in filo</p>		<b>Frontalino in filo</b>				
	6238	L. 75				€ 14,20
	6239	L. 100				€ 14,70
	6242	L. 133				€ 16,00
 <p>Separatori in filo</p>		<b>Separatori in filo</b>				
	6241	L. 25				€ 7,70
	6242	L. 30				€ 8,30
	6243	L. 35				€ 8,90
	6244	L. 40				€ 9,50
	6245	L. 50				€ 10,70
 <p>Supporto posteriore per divisori</p>		<b>Supporto posteriore per divisori</b>				
	6234	L. 75				€ 10,70
	6235	L. 100				€ 12,40
	6236	L. 133				€ 14,70



Colori : AVORIO

MODELLO	ART	DESCRIZIONE	COLL	KG.	CBM	PREZZO
<p>Mensola per specchio destra e sinistra</p> 	6198	Mensola per specchio DX-SX				€ 16,20
<p>Tubo per specchio</p> 	6204 6205 6206	Tubo per specchio L. 75 L. 100 L. 133				€ 8,90 € 10,00 € 11,20
<p>Specchio</p> 	6200 6201	Specchio L. 75 L. 100				€ 53,60 € 70,10
<p>Cesto pane in filo</p> 	6207	Cesto pane in filo L. 100				€ 148,90
<p>Cesto pane in legno</p> 	6209	Cesto pane in legno L. 100				€ 622,10
<p>Tubo ganciera</p> 	6218 6119	Tubo ganciera L. 100 L. 133				€ 30,70 € 34,20